



Eng

Trading company offering various products from the Algerian market.

- **Mining products : Miscellaneous ores, Bentonite, Dolomite, Calcium Carbonate, Pozzolan, Salts, Kaolin, Silica, Marble, Phosphates...**
- **Expanded clay**
- **concrete tile**
- **Red clay tiles**
- **solid bricks**
- **Claustra • Ventilated facade panel**
- **Ceramics**
- **Paintings and similar**

Fr

Société de trading proposant divers produits provenant du marché algérien.

- **Produits miniers : Minerais divers, Bentonite, Dolomie, Carbonate de Calcium, Pouzzolane, Sels, Kaolin, Silice, Marbre, Phosphates...**
- **Argile expansée**
- **Tuile en béton**
- **Tuiles en argile rouge**
- **Briques pleines**
- **Claustra**
- **Panneau de façades ventilées**
- **Céramiques**
- **Peintures et assimilés**

AA ORE COMPANY - Capital social : 100 000 DA - Adresse : Kechida-Batna

contact@aa-ore-company.net
NIF : 002105022637722

Tél : 00213 557239211
NIS : 002105010010576

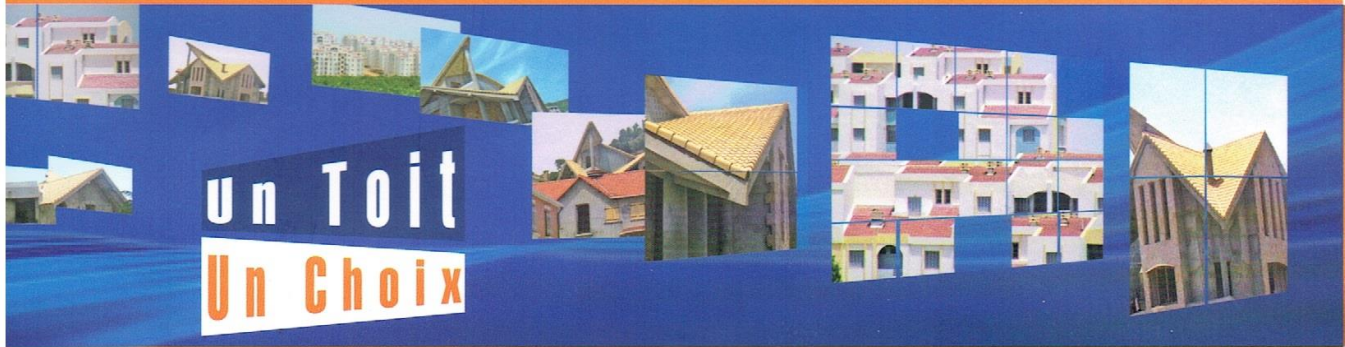
web site : www.aa-ore-company.net
Registre : 05/00-0226377b21date 25/08/2021



ARGILE EXPANSEE – EXPANDED SCHIST



TUILE EN BETON – CONCRETE TILE



Nos produits

Differents modèles de tuiles en béton sont produits avec des caractéristiques physiques, chimiques et mécaniques analogues. Ces tuiles sont complétées par toute une série d'accessoires pour la finition des pentes, des faitages et des arêtiers, ainsi que d'éléments de liaison réalisés sur mesure sur les chantiers.



* Tuile en Béton Double Romaine



* Tuile en Béton Venise



Pour des tuiles dans les normes, résistantes et à manipuler sans risques, nous suivons un procédé de fabrication stricte et rigoureux :

Réalisées à base de béton standard composé de ciment, sable, eau et oxyde de fer.

*Le sable est soigneusement contrôlé.

*Les matériaux sont gâchés, mélangés et soigneusement malaxés.



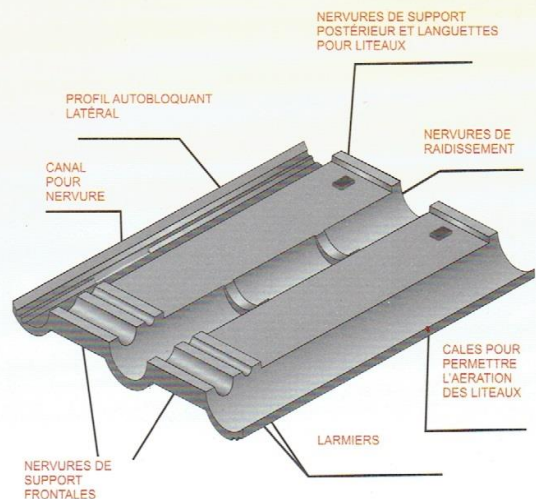
CARACTÉRISTIQUES TECHNIQUES

Format	42 x 33 cm.
Largeur couvrante	30 cm.
Poids	4,5 ± 0,2 Kg.
Poids par m ² selon le chevauchement	40 - 48 Kg.

POUR PENTES DE 30% A 60%
Chevauchement de 10cm. min.

POUR PENTES DE 61% A 214%
Chevauchement déterminé par clouage aux liteaux, 7 cm, Min.

POUR PENTES DE MOINS 30% MINIMUM
Etanchéité nécessaire.



AA ORE COMPANYY - Capital social : 100 000 DA - Adresse : Kechida-Batna

contact@aa-ore-company.net

Tél : 00213 557239211

web site : www.aa-ore-company.net

NIF : 002105022637722

NIS : 002105010010576

Registre : 05/00-0226377b21date 25/08/2021

Tuiles argiles – Clay tiles

De la Terre, de l'eau, du feu...
et du Talent pour bâtir !



Tuile Terre Cuite

1

Tuile Romaine 12 pièces/m²

TYPE	ROMAINE
Dimension:	44 x 27 cm
Poids Unitaire	3,685 kg
Nombres de tuile/m ²	12 pièces
Nombre de Pièces par Palette	280 Pièces
Norme de produit	NF EN 1304
Poids de la palette brut	1037,8 kg
Dimension de la Palette(cm)	138 x 100 x90

2

Tuile Portugaise 14 pièces/m²

TYPE	PORTUGAISE
Dimension:	40 x 24 cm
Poids Unitaire	2,700 kg
Nombres de tuile/m ²	14 pièces
Nombre de Pièces par Palette	280 Pièces
Norme de produit	NF EN 1304
Poids de la palette brut	763,5 kg
Dimension de la Palette(cm)	138 x 100 x90

3

Tuile Marseille 12 pièces/m²

TYPE	MARSEILLE
Dimension:	44 x 27 cm
Poids Unitaire	3,380 kg
Nombres de tuile/m ²	12 pièces
Nombre de Pièces par Palette	250 Pièces
Norme de produit	NF EN 1304
Poids de la palette brut	845 kg
Dimension de la Palette(cm)	133 x 100 x90

4

Tuile Marseille 14 pièces/m²

TYPE	MARSEILLE
Dimension:	40 x 24 cm
Poids Unitaire	2,800 kg
Nombres de tuile/m ²	14 pièces
Nombre de Pièces par Palette	280 Pièces
Norme de produit	NF EN 1304
Poids de la palette brut	84 kg
Dimension de la Palette(cm)	133 x 100 x90



Tuile Emailée



Tuile Flammée



Tuile Engobée



Tuile Naturel



1

Tuile Romaine



2

Tuile Portugaise



3

Tuile Marseille
12 pièces/m²



4

Tuile Marseille
14 pièces/m²

ACCESSOIRES



Faitiere Circulaire
(PM)



Faitiere Circulaire
(GM)



Faitiere Triangulaire



About de Fâitiere
Circulaire



About de Fâitiere
Triangulaire



Rive Rabat
(Gauche+Droite)



Accessoire
(Pièce Dentée)



Fronton avec
Motif



Closoir



Sous Fâitiere
avec Tenant



Demi Tuile



Trible Tuile
plate



Poinçon 04
Direction



Poinçon 03
Direction



Escama
(Petit et Grand modèle)



Chapeau Escama



Langue de Vache



Tuile MP30



Tuile MP30
(avec Chapeau)



Sous Fâitiere
(Mini tuile)



Résistance
au Gel



Faible capacité
d'absorption



Imperméabilité
exceptionnelle



Résistance élevée
à la flexion

PAVE CARRE, MARCHE CONTRE-MARCHE, PLINTHES, PAVE EXAGONAL



Carrelage sol rouge 30 x 30 cm carre
Modèle : carre
Usage : Sol
Destination : Intérieur-extérieur
Matière : terre cuite
Pose : A coller
Forme : Carree
Largeur du carreau (cm) : 30





De la Terre, de l'eau, du feu...
et du Talent pour bâtir !



CLAUSTRA DIFFERENTS MODELES

SCREEN WALL – DIFFERENT MODELS



*De la Terre, de l'eau, du feu...
et du Talent pour bâtir !*



BRIQUE PLEINE DE PAREMENT

SOLID FACING BRICK

AA ORE COMPANY - Capital social : 100 000 DA - Adresse : Kechida-Batna
contact@aa-ore-company.net Tél : 00213 557239211 web site : www.aa-ore-company.net
NIF : 002105022637722 NIS : 002105010010576 Registre : 05/00-0226377b21date 25/08/2021

FACADES VENTILEES

De la Terre, de l'eau, du feu...
et du Talent pour bâtir !

NOUVEAU



Panneau Façade ventilée en terre cuite

Inspiré de la culture Chinoise en terre cuite, développé et modernisé par des Ingénieurs Allemands. Les panneaux de la façade Ventilée en terre cuite sont produits actuellement en **ALGERIE**.

Le Groupe fabrique des panneaux de façade, d'argile naturelle ultra fine, cuite à plus de 1200 °C. Le panneau façade ventilée est un système de construction qui est largement accepté par les Architectes et les constructeurs, en particulier pour sa haute qualité pour des **possibilités esthétiques** et pour ses avantages incontestés dans **l'isolation thermique et acoustique**.

CARACTÉRISTIQUES

Dimension	R	60 x 30 x 1,8 cm
Poids de la pièce	R	5,07 kg
Nombre de Pieces par carton		6 Pcs
Poids du carton net		30,42 kg



CERAMIQUES-CERAMICS

Dalle 45x45



Dalle 50X50



Faïence 25x60





PEINTURES ET ASSIMILES – PAINTINGS AND RELATED

Vida color

LAQUE A EAU BRILLANTE



LAQUE A EAU BRILLANTE

Water Lacquer

Brillant

AA ORE COMPANY - Capital social : 100 000 DA - Adresse : Kechida-Batna

contact@aa-ore-company.net
NIF : 002105022637722

Tél : 00213 557239211
NIS : 002105010010576

web site : www.aa-ore-company.net
Registre : 05/00-0226377b21date 25/08/2021



Vida color

MONOVIDA



**PEINTURE BLANCHE
MUR ET PLAFOND**

Please ask us for our catalogs for other products.

Veillez nous demander notre catalogues pour d'autres produits.

AA ORE COMPANY - Capital social : 100 000 DA- Adresse : Kechida-Batna

contact@aa-ore-company.net
NIF : 002105022637722

Tél : 00213 557239211
NIS : 002105010010576

web site : www.aa-ore-company.net
Registre : 05/00-0226377b21date 25/08/2021